

KUBIK IN LED

- Bardzo niskie zużycie energii,
- Odporność na warunki atmosferyczne - wysoki stopień ochrony IP65,
- Oświetlenie walorów architektonicznych obiektów,
- Ciekawy i nowoczesny design.
- Very low consumption of energy,
- Resistance to bad weather conditions - high protection level IP65,
- Illumination of architectural values of the objects,
- Modern and interesting design.
- Très faible consommation d'énergie,
- Résistant aux intempéries – Indice de Protection élevé contre l'eau et la poussière IP65,
- Eclairage de mise en valeur de l'architecture,
- Design original et actuel.

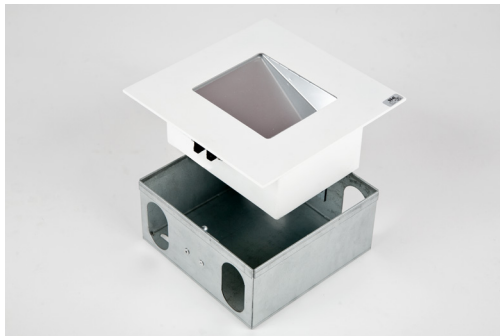
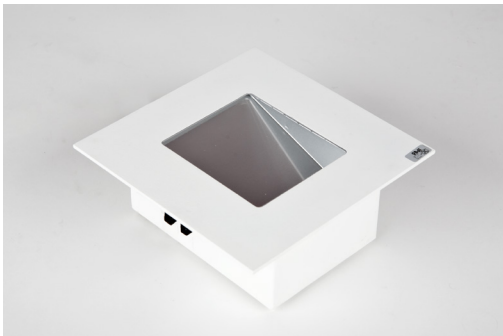
KUBIK IN LED

Konstrukcja/Features/La construction

Oprawa architektoniczna przeznaczona do oświetlenia elewacji budynków i tworzenia efektów świetlnych. Montaż w ścianie przy pomocy puszki montażowej dostępnej w komplecie. Obudowa wykonana z aluminium malowanego specjalną farbą fasadową odporną na warunki atmosferyczne. Energooszczędna oprawa, w której wykorzystane zostały komponenty renomowanych firm. Ergonomiczne kształty oprawy pozwalają na zastosowanie oprawy Kubik IN LED niemalże w każdym budynku. Bardzo łatwy montaż. Oprawa charakteryzuje się wysokim stopniem ochrony przed wnikaniem ciał stałych i wody IP65, co czyni tę oprawę ciekawym rozwiązaniem dekoracyjnym podkreślającym architekturę oświetlanego obiektu.

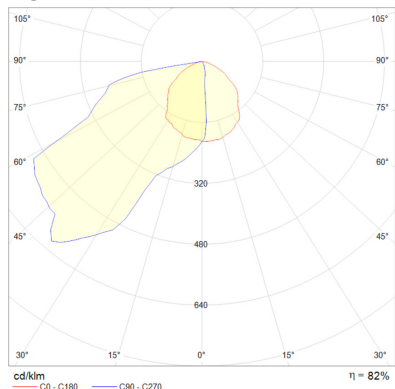
An outdoor fitting made for illuminating building facades and creating lighting effects. Mounting in the wall using assembly box included in the set. The body is made of aluminum painted with special facade paint which is resistant to bad weather conditions. Energy-efficient fitting made of component parts produced by renowned companies. It is possible to use various LED colours at the request of a customer. Ergonomic shapes of the fitting enable the application of the Kubik IN LED type fitting almost in every building. The assembly is very easy. The fitting is featured by a high level of protection against the penetration of solids and water: IP65, which renders the fitting an interesting decorative solution highlighting the architecture of an illuminated building.

Le KUBIK IN LED est un équipement d'extérieur conçu pour l'illumination des façades de bâtiments et la création des effets de lumière. Le kit d'assemblage pour le montage sur mur est inclus. La structure en aluminium est enduite d'un revêtement spécial résistant aux pires conditions météorologiques. Equipement fabriqué à partir de composants provenant de chez les sous-traitants les plus réputés. Différentes couleurs de LED personnalisables possibles. Modelage ergonomique du caisson permettant son utilisation sur tout type de bâtiments. Indice de protection élevé contre l'eau et la poussière IP65 qui permet au luminaire d'être une solution décorative avantageuse pour l'architecture des bâtiments illuminés.

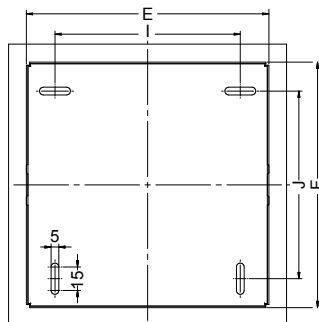
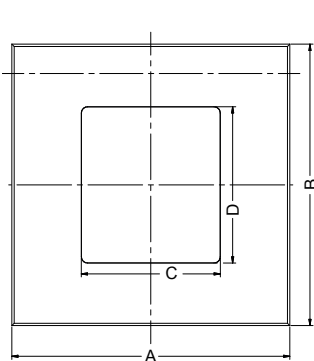
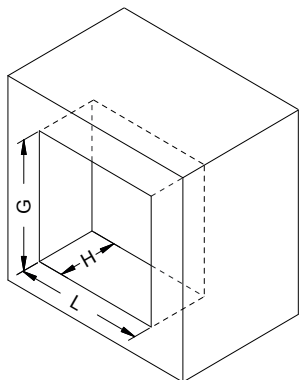
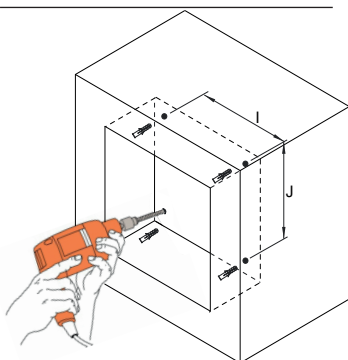


KUBIK IN LED

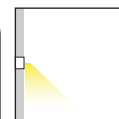
KUBIK IN LED



Wymiary / Dimensions / Les dimensions



TYP	A (mm)	B (mm)	C (mm)	D (mm)	E (mm)	F (mm)	H (mm)	I (mm)	J (mm)	G (mm)	L (mm)
KUBIK IN LED K	180	180	90	100	158	158	100	120	120	160	160
KUBIK IN LED P	280	180	190	100	258	158	100	220	120	160	260
KUBIK IN LED P/380X135	380	135	280	74	348	108	115	220	70	110	350
KUBIK IN LED P/430X150	430	150	280	74	348	128	145	220	70	130	410



TYP	P[W]	Light bulb icon	Φ [lm]	kg	Light source icon
KUBIK IN LED K	1x1,7 W (3 W)	LED	830/840	0,60	Light source icon
KUBIK IN LED K	2x1,7 W (5 W)	LED	124/152	0,60	Light source icon
KUBIK IN LED K	3x1,7 W (7 W)	LED	248/304	0,60	Light source icon
KUBIK IN LED K	4x1,7 W (10 W)	LED	372/456	0,60	Light source icon
KUBIK IN LED P	4x1,7 W (10 W)	LED	496/608	0,60	Light source icon
KUBIK IN LED P	6x1,7 W (13 W)	LED	496/608	0,60	Light source icon
KUBIK IN LED P	8x1,7 W (15 W)	LED	744/912	0,60	Light source icon
KUBIK IN LED P/380X135	8 W	LED	992/1216	0,60	Light source icon
KUBIK IN LED P/430X150	8 W	LED	1100	0,60	Light source icon

Dostępna barwa światła / Available colour of the light: 830/840

SDCM=5

SDCM=3 (KUBIK IN LED P 380x135 & 430x150)

Trwałość źródeł LED / Lifetime of LED sources:

50000 h (L70/B50)

60000 h (L80/B10) – KUBIK IN LED P 380x135 & 430x150

Zakres temperatury pracy oprawy / Operating temperature range / L'amplitude de la température de fonctionnement des luminaires: -25° C - 30° C

*Podana moc dotyczy całego systemu (tolerancja +/- 10%).

*The power shown refers to the whole system (tolerance +/- 10%).

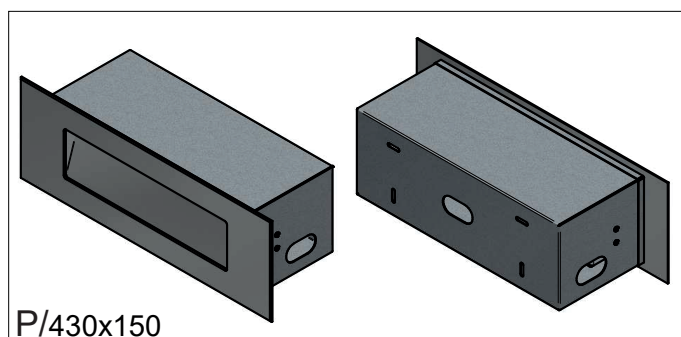
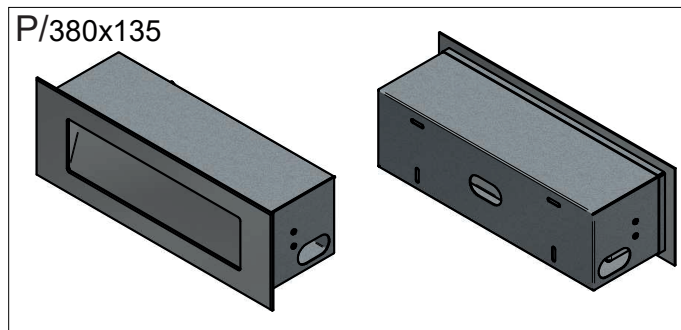
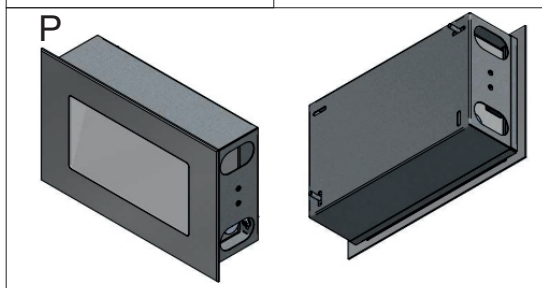
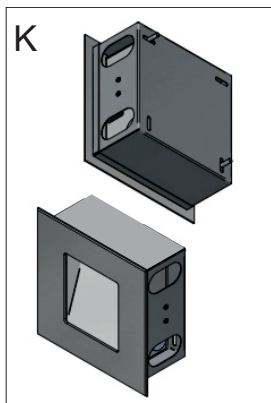
Podany strumień świetlny dotyczy źródeł LED (tolerancja +/- 10% w zależności od wartości temperatury barwowej).

The given luminous flux refers to LED light sources (tolerance +/- 10% depends on the value of the colour temperature).

Opcje oprawy/Luminaire options/Les options des couleurs

Układ zapłonowy / Control gear / Ballasts:

E zasilacz
driver / le système d'alimentation électrique



UWAGA!!!
Dane techniczne mogą ulec zmianie. Zdjęcia opraw mogą odbiegać od rzeczywistości. Data ostatniej aktualizacji 26.04.2018 r. Inne opcje oprawy dostępne na indywidualne zapytanie.

WARNING!
Technical data may be changed. Photos of the luminaires may differ from reality. Last updated 26.04.2018. Other options of the luminaire available on request.

ATTENTION!
Les caractéristiques techniques peuvent changer. Les photos des luminaires peuvent différer de la réalité. La date de la dernière actualisation 26.04.2018. D'autres options des luminaires sont accessibles à la demande individuelle.